



STOCCAGGIO SOSTANZE PERICOLOSE: GUIDA ALLA SCELTA

A COSA SERVONO LE VASCHE DI RACCOLTA?

Proteggono le falde acquifere in caso di sversamenti accidentali di sostanze pericolose ed inquinanti. Questo sistema secondario di contenimento è in grado di prevenire e ridurre situazioni potenzialmente inquinanti. La vasca di raccolta deve avere un volume, ai fini normativi, di capacità minima pari al più grande dei contenitori stoccati e non inferiore ad 1/3 del volume totale stoccato. Qualora lo stoccaggio delle sostanze si trovasse in una zona di tutela della falda idrica, tutto il volume stoccato deve poter essere contenuto nella vasca di raccolta (100%).

CLIENTELA INTERNAZIONALE

Le disposizioni normative circa il volume di raccolta potrebbero cambiare nei diversi stati Europei ed Extraeuropei. Vi suggeriamo pertanto di verificare con le autorità competenti tali regolamentazioni per verificarne la conformità e sviluppare soluzioni dedicate.

COMPATIBILITÀ E MATERIALI COSTRUTTIVI

I materiali di cui è costituita la vasca devono essere compatibili con i prodotti che verranno stoccati. Per lo stoccaggio dei principali prodotti chimici si possono utilizzare vasche di contenimento in acciaio (FE360). Nel caso invece di prodotti o sostanze corrosive, quali acidi/basi ad esempio, si dovranno utilizzare delle vasche specifiche realizzate in polietilene. Se non vi sono indicazioni particolari nelle tabelle di resistenza, il materiale delle vasche può essere uguale al contenitore di stoccaggio della sostanza.



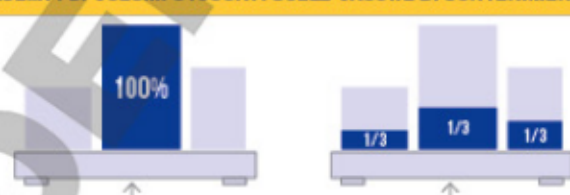
TUTELA DELLE ACQUE

D. Lgs. 11 maggio 1999, n. 152 - testo vigente. Testo aggiornato e coordinato con le modifiche introdotte dal D. Lgs 18 agosto 2000, n. 258 recante "Disposizioni correttive e integrative del decreto legislativo 11 maggio 1999, n. 152, in materia di tutela delle acque dall'inquinamento, a norma dell'articolo 1, comma 4, della legge 24 aprile 1998, n.128". (Supplemento ordinario n. 153/L alla G.U. 18 settembre 2000, n.218).

COME SI CALCOLA LA GIUSTA CAPIENZA DELLE VASCHE DI CONTENIMENTO?

Gli assorbenti industriali sono ideali per l'assorbimento di sversamenti o perdite accidentali di liquidi potenzialmente pericolosi quali: oli, refrigeranti, idrocarburi, sostanze chimiche etc... che potrebbero causare inquinamento del terreno e delle falde acquifere. La legge dice che i bacini di contenimento devono avere una capacità minima pari al più grande dei contenitori stoccati e non inferiori ad 1/3 del volume stoccato. Qualora lo stoccaggio delle sostanze si trovasse in una zona di tutela della falda idrica, tutto il volume stoccato deve poter essere contenuto nella vasca di raccolta (100%).

ESEMPI DI VOLUMI STOCCATI SULLE VASCHE DI CONTENIMENTO



Ogni singolo caso dovrà attenersi alle disposizioni di legge locali in vigore

CALCOLO DELLA CAPIENZA

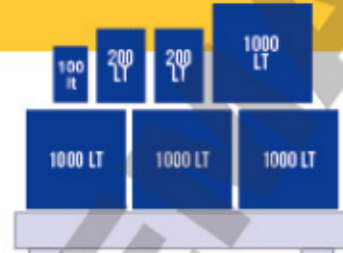
ESEMPIO N°1

Totale delle sostanze stoccate: 1800 litri (1/3 di 1800 lt = 600 lt.) La capacità del contenitore più grande stoccato è di 1000 litri. **1000** è maggiore di 600. Quindi per legge la vasca dovrà contenere **MINIMO 1000 LITRI**.



ESEMPIO N°2

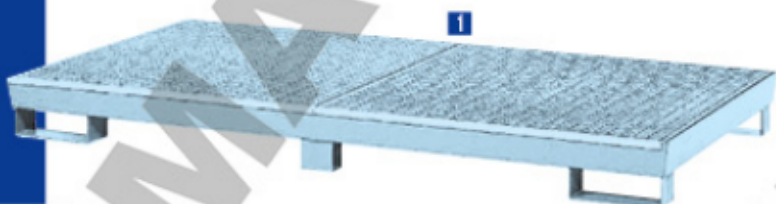
Totale delle sostanze stoccate: 4500 litri (1/3 di 4500 lt = 1500 lt.) La capacità del contenitore più grande stoccato è di 1000 litri. **1500** è maggiore di 1000. Quindi per legge la vasca dovrà contenere **MINIMO 1500 LITRI**.



PER IL CONTENIMENTO DELL'OLIO ESISTE QUESTA REGOLA NON VALE. LA LEGGE IMPONE CHE IL CONTENIMENTO DELLA VASCA SIA UGUALE AL TOTALE DELL'OLIO STOCCATO.

Pallet con vasca di raccolta

Costruiti in lamiera d'acciaio FE37 secondo UNI7070 con finitura zincata o verniciata. Ideali per lo stoccaggio di fusti e fustini da 200 e 60 litri, sia in verticale che in orizzontale, con l'ausilio dei supporti PS0901, PS0902 e PS0903. Dimensionati nel rispetto della normativa vigente (ideali per industria chimica).



1 PALLET BASIS BE

Vasca di raccolta con piano in grigliato zincato e piedi inforcabili. Capacità: 4 fusti verticali. **Volume di raccolta 270 lt.**

PS2204 - lamiera zincata mm 2470 x 815 x 250

PS2244 - lamiera verniciata mm 2470 x 815 x 250



2 PALLET BASIS BC

Vasca di raccolta con piano in grigliato zincato e piedi inforcabili. Capacità: 8 fusti verticali. **Volume di raccolta 540 lt.**

PS2208 - lamiera zincata. Dimensioni: mm 2460 x 1210 x 290

PS2248 - lamiera verniciata. Dimensioni: mm 2460 x 1210 x 290



Vasche di raccolta serie BASIC in acciaio zincato

Vasche di raccolta per lo stoccaggio di fusti da 200 lt e piccoli contenitori in lamiera di acciaio zincato. Grigliato zincato asportabile.



VASCHE ZINCATE DALLA FORMA CONICA, POSSONO ESSERE INSERITE L'UNA NELL'ALTRA, CON UNA SENSIBILE RIDUZIONE DELL'INGOMBRO.

Vasche di raccolta serie TOP in acciaio verniciato

Vasche di raccolta per lo stoccaggio di fusti da 200 lt e piccoli contenitori in lamiera di acciaio verniciato. Grigliato zincato asportabile.



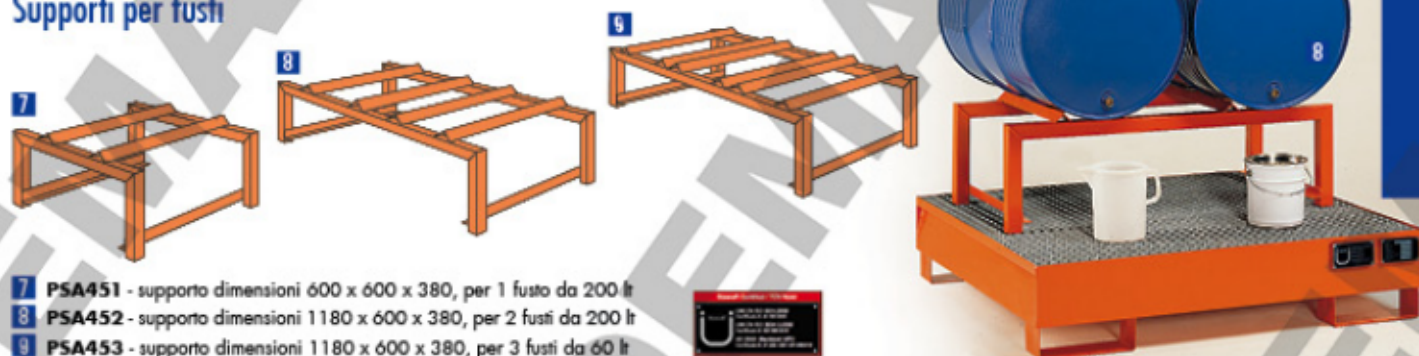
- 1 **PSA101** - vasca conica in acciaio zincato con grigliato mm 800 x 800 x 450, capacità stoccaggio 1 fusto da 200 lt. **Volume di raccolta 205 lt.**
- 2 **PSA102** - vasca conica in acciaio zincato con grigliato mm 1200 x 800 x 340, capacità stoccaggio 2 fusti da 200 lt. **Volume di raccolta 214 lt.**
- 3 **PSA104** - vasca conica in acciaio zincato con grigliato mm 1200 x 1200 x 300, capacità stoccaggio 4 fusti da 200 lt. **Volume di raccolta 270 lt.**
- 4 **PSA301** - vasca in acciaio verniciato con grigliato mm 860 x 860 x 430, capacità di stoccaggio 1 fusto da 200 lt. **Volume di raccolta 206 lt.**
- 5 **PSA302** - vasca in acciaio verniciato con grigliato mm 1340 x 850 x 330, capacità di stoccaggio 2 fusti da 200 lt direttamente su grigliato o su europallet mm 1200 x 800. **Volume di raccolta 216 lt.**
- 6 **PSA304** - vasca in acciaio verniciato con grigliato mm 1340 x 1250 x 300, capacità di stoccaggio 4 fusti da 200 lt direttamente su grigliato o su pallet mm 1200 x 1200. **Volume di raccolta 271 lt.**

PSA303 - vasca in acciaio verniciato con grigliato mm 2010 x 850 x 330, capacità di stoccaggio 3 fusti da 200 lt

PSA305 - vasca in acciaio verniciato con grigliato mm 2660 x 850 x 330, capacità di stoccaggio 4 fusti da 200 lt o 4 fusti su 2 europallet

PSA308 - vasca in acciaio verniciato con grigliato mm 2720 x 1250 x 300, capacità di stoccaggio 8 fusti da 200 lt o 6 fusti su 3 europallet o 8 fusti su 2 pallet mm 1200 x 1200

Supporti per fusti



- 7 **PSA451** - supporto dimensioni 600 x 600 x 380, per 1 fusto da 200 lt
- 8 **PSA452** - supporto dimensioni 1180 x 600 x 380, per 2 fusti da 200 lt
- 9 **PSA453** - supporto dimensioni 1180 x 600 x 380, per 3 fusti da 60 lt





VASCHE DI CONTENIMENTO IN POLIETILENE PER FUSTI

Vasche di contenimento in polietilene per fusti da 200 lt realizzate con stampaggio rotazionale. Grigliato zincato rimovibile per una facile pulizia interna. Ideali per lo stoccaggio di acidi, soluzioni saline, oli, sostanze chimiche non infiammabili e altre sostanze compatibili con il polietilene. Sovrapponibili (rimuovendo il grigliato) e movimentabili con carrello elevatore o transpallet. Colore grigio antracite.

- 1 **PSA111** - vasca in polietilene e grigliato zincato mm 925 x 755 x 555 h, **volume di raccolta 225 lt** (1 fusto)
- 2 **PSA112** - vasca in polietilene e grigliato zincato mm 1270 x 700 x 430 h, **volume di raccolta 240 lt** (2 fusti)
- 3 **PSA114** - vasca in polietilene e grigliato zincato 1270 x 1270 x 405, **volume di raccolta 450 lt** (4 fusti)

VASCHE DI CONTENIMENTO IN POLIETILENE PER FUSTI

Vasca movimentabile con carrello elevatore o transpallet grazie agli appositi alloggiamenti per le forche ricavati dalla sagomatura del fondo. Protezione assoluta contro la corrosione grazie alla realizzazione in polietilene. Ampia superficie di appoggio ideale per fusti e piccoli contenitori. Ideali per lo stoccaggio di diversi acidi, soluzioni alcaline, oli, sostanze chimiche non infiammabili e di molte altre sostanze compatibili con il polietilene.

- 4 **PSA306** - vasca e grigliato in polietilene mm 1418 x 1018 x 515, **volume di raccolta 370 lt** (2 fusti), portata 665 kg
- 5 **PSA307** - vasca e grigliato in polietilene mm 1418 x 1418 x 515, **volume di raccolta 590 lt** (4 fusti), portata 1000 kg



6 PALLET POLYSAFE

In polietilene con struttura conformata per l'utilizzo con carrello elevatore senza l'utilizzo di bancale in legno. Capacità: 4 fusti verticali da 200 lt. **Volume di raccolta 225 lt.**

PS7442 - dimensioni: mm 1240 x 1240 x 295, con grigliato in polietilene

PS7441 - dimensioni: mm 1240 x 1240 x 270, con grigliato zincato

7 PALLET POLYSAFE

In polietilene con struttura conformata per l'utilizzo con carrello elevatore senza l'utilizzo di bancale in legno. Per 2 fusti verticali da 200 lt e 1 fusto orizzontale con supporto PS0901. Senza grigliato può contenere fino a 6 fustini da 60 lt. Dimensioni: mm 1240 x 845 x 350 h. **Volume di raccolta 200 lt.**

PS7320 - solo pallet Polysafe

PS7421 - vasca con grigliato in lamiera zincata

PS7422 - vasca con grigliato in polietilene





VERSIONE ZINCATO



VASCHE MOBILI DI RACCOLTA IN ACCIAIO

Concepiti appositamente per le movimentazioni all'interno dell'azienda. Facile movimentazione grazie al maniglione di spinta e a 2 ruote fisse e a 2 piroettanti con freno. Consentono lo stoccaggio in verticale dei fusti e, con l'impiego dei supporti opzionali, anche in posizione orizzontale. Disponibile cinghia di trattenuta fusti con staffa di fissaggio per una maggiore sicurezza in fase di trasporto.

- PSA309** - vasca in acciaio verniciato mm 860 x 860 x 1170, capacità 1 fusto
- PSA310** - vasca in acciaio verniciato, mm 1340 x 850 x 1170, capacità 2 fusti. **Volume di raccolta 214 lt**
- PSA311** - vasca in acciaio zincato, mm 860 x 860 x 1170, capacità 1 fusto. **Volume di raccolta 206 lt**
- PSA312** - vasca in acciaio zincato mm 1340 x 850 x 1170, capacità 2 fusti
- PSA200** - kit di trattenuta fusti da 200 lt completo di staffa sagomata in lamiera zincata, cinghia, viti e dadi

VASCHE MOBILI DI RACCOLTA

In polietilene ecologico, 4 ruote girevoli, maniglione di spinta fornito di serie. Disponibile con grigliato o senza. Per contenitori max 60 lt. Resistenza ad acidi, basi, oli, ecc. Dimensioni: mm 795 x 645 x 1100 (con maniglione). **Volume di raccolta 60 lt.**

- PS7050** - vasca senza grigliato
PS7151 - vasca con grigliato zincato

VASCHE MOBILI DI RACCOLTA

In polietilene ecologico, 2 ruote girevoli e 2 fisse, maniglione di spinta fornito di serie. Fornito con grigliato o senza. Possono contenere fusti fino a 200 lt. Resistenza ad acidi, basi, oli, ecc. Dimensioni: mm 1240 x 830 x 1170. **Volume di raccolta 200 lt.**

- PS7060** - vasca senza grigliato
PS7161 - vasca con grigliato zincato



VASCHE IN PLASTICA PER LO STOCCAGGIO DI PICCOLI CONTENITORI

Elevata resistenza chimica. In polietilene PE ecologico. Dimensioni ottimizzate per l'utilizzo combinato su Europallet. Grigliati opzionali in zincato o in PE fornibili a richiesta.

- PS3407** - solo vasca, volume di raccolta lt 20; dimensioni (l x p x h) mm 600 x 400 x 120; portata kg 50
PS3406 - solo vasca, volume di raccolta lt 40; dimensioni (l x p x h) mm 800 x 600 x 120; portata kg 100

VASCHE DI RACCOLTA IN POLIETILENE IMPILABILI DA LT 240

Elevata stabilità. Impilabili fino ad un massimo di 5 pezzi per stoccare e movimentare in sicurezza. Trasportabili in modo agevole con transpallet o con elevatore a forche. Le vasche sono utilizzabili anche per lo stoccaggio sicuro di batterie. Disponibili in 4 colori: grigio, blu, rosso, verde. Carico utile kg 500; carico impilabile kg 2500.

- PS5805** - vasca in polietilene, volume di raccolta lt 240. Dimensioni (l x p x h) mm 1000 x 800 x 600

Colori: **R** rosso **B** blu **G** verde **S** grigio





STOCCAGGIO SOSTANZE PERICOLOSE



VASCHE DI CONTENIMENTO IN POLIETILENE PER CISTERNETTE

Vasche movimentabili con carrello elevatore o transpallet grazie agli appositi alloggiamenti per le forche ricavati dalla sagomatura del fondo. Vasca di raccolta con design rinnovato. Realizzazione in polietilene per una protezione totale contro la corrosione. Ampia superficie d'appoggio, ideale per deporre cisternette da 1000 litri. Queste vasche di raccolta, realizzate in polietilene ecologico, sono ideali per lo stoccaggio di acidi, soluzioni alcaline, oli, sostanze chimiche non infiammabili e di molte altre sostanze compatibili con il polietilene.

- 1 **PSA313** - capacità 1 cisternetta, dimensioni: mm 1418 x 1418 x 985 h, volume di raccolta 1150 lt, portata 1500 kg
- 2 **PSA320** - capacità 2 cisternette, dimensioni: mm 2380 x 1418 x 748 h, volume di raccolta 1400 lt, portata 2500 kg
- 3 **PSA321** - supporto applicabile alla vasca di contenimento PSA320 che permette il travaso dei liquidi in sicurezza



4 VASCHE DI CONTENIMENTO IN POLIETILENE PER CISTERNETTE

Vasche di contenimento per cisternette da 1000 lt con supporto interno rimovibile. Realizzate in polietilene, movimentazione tramite carrello elevatore grazie alla particolare sagomatura del fondo. Larga base di appoggio per uno stoccaggio facilitato. Solida costruzione, forma ribassata per un miglior accesso alla cisternetta. Ideali per lo stoccaggio di diversi liquidi, acidi, soluzioni alcaline, oli e sostanze chimiche non infiammabili compatibili con il polietilene.

PSA330 - capacità 1 cisternetta, dimensioni: mm 1585 x 1530 x 730 h, volume di raccolta 1080 l



5 VASCA DI CONTENIMENTO IN POLIETILENE PER CISTERNETTE

Vasca di contenimento in polietilene per cisternette da 1000 lt realizzata con stampaggio rotazionale. Grigliato zincato rimovibile per una facile pulizia interna. Ideale per lo stoccaggio di acidi, soluzioni saline, oli, sostanze chimiche non infiammabili e altre sostanze compatibili con il polietilene. Sovrapponibile (rimuovendo il grigliato) e movimentabile con carrello elevatore o transpallet. Colore grigio antracite.

PSA335 - capacità 1 cisternetta, dimensioni: mm 1270 x 1270 x 850 h, volume di raccolta 1000 l



1 VASCA DI RACCOLTA POLYECO KTC

In polietilene ecologico ideale per lo stoccaggio di diversi acidi, soluzioni alcaline, oli, sostanze chimiche non infiammabili e altre sostanze compatibili con il polietilene. Movimentabile con carrello elevatore o transpallet. Capacità: 1 cisternetta da 1000 lt. **Volume di raccolta 1100 lt.**

PS7905 - dimensioni: mm 1430 x 1430 x 965



2 VASCA DI RACCOLTA POLYECO 2 KTC

In polietilene ecologico ideale per lo stoccaggio di diversi acidi, soluzioni alcaline, oli, sostanze chimiche non infiammabili e altre sostanze compatibili con il polietilene. Movimentabile con carrello elevatore o transpallet. Capacità: 2 cisternette da 1000 lt. **Volume di raccolta 1100 lt.**

PS7906 - dimensioni: mm 2260 x 1430 x 720



3 STAZIONE COMPATTA DI STOCCAGGIO E TRAVASO CISTERNETTE DA 1000 LT

Stazione combinata per stoccaggio e travaso delle sostanze in sicurezza, prodotta completamente in polietilene, senza parti in acciaio, resistente ad acidi e soluzioni alcaline, supporto interno estraibile. Portata kg 2000. **Volume di raccolta 1100 lt.**

PS1000 - stazione completa di vasca e ripiano interno estraibile con gambe, dimensioni mm 1380 x 1800 x 760.



VASCHE PER CISTERNETTE DA 1000 LT

Vasca di raccolta in acciaio verniciata RAL 5010, piano in grigliato zincato a caldo. **Volume di raccolta 1000 lt.**

5 PS1010 - dimensioni: mm 1340 x 1300 x 918, unico ripiano. Portata kg 2000

4 PS1020 - dimensioni: mm 1340 x 1650 x 1060, due ripiani, il superiore inclinato. Portata kg 2000



6 CISTERNETTA DA 1000 LITRI

Cisternetta da 1000 lt in polietilene, pallet in acciaio zincato e plastica.

PS1120 - cisternetta, dimensioni: mm 1000 x 1200 x 1180

7 VASCA PER CISTERNETTE DA 1000 LT

Vasca di raccolta in acciaio verniciata RAL 5010, piano in grigliato zincato a caldo. Portata kg 4000. Per lo stoccaggio di due cisternette da 1000 lt. **Volume di raccolta 1000 lt.** Unico ripiano.

PS1110 - dimensioni: mm 2680 x 1300 x 483