



 RADIOZIONI E400601 X	 RADIOZIONI IONIZZANTI E400602 K	 RADIOZIONI ZONA CONTROLLATA E410601 KWX	 RADIOZIONI ZONA SORVEGLIATA E410602 KX	 RADIOZIONI IONIZZANTI CRITICITÀ 416101 X	 RADIOZIONI IONIZZANTI IRRADIAZIONI 416201 X	 CONTAMINAZIONE RADIOATTIVA 416301 KX
 spazio scrivibile E400700 KWX	 220 VOLT E400701 KW	 380 VOLT E400702 KW	 220-110 VOLT E400704 K	 TENSIONE DI RITORNO E400708 W	 ALTA TENSIONE E400710 KWXY	 TENSIONE E400713 KW
 PERICOLO DI FULMINEAZIONE E400715 KWX	 PERICOLO DI MORTE E400716 KX	 TENSIONI INTERCONNESSE E400717 K	 24 VOLT E400719 K	 IMPIANTO IN TENSIONE E400721 KWX	 15000 VOLT E400722 KW	 22000 VOLT E400723 W
 48 VOLT E400724 K	 12 VOLT E400725 K	 400 VOLT E400726 K	 230 VOLT E400727 K	 QUADRO SOTTO TENSIONE E400728 K	 CABINA ELETTRICA E400729 K	 ATTENZIONE CAVI ELETTRICI E410701 WX
 CAVI ELETTRICI INTERRATI E410702 X	 CAVI ELETTRICI IN TENSIONE E410703 KX	 ACCEDERE SOLO DOPO AVER TOLTO TENSIONE E410704 WX	 PERICOLO SI LAVORA SULLA LINEA E410705 W	 TENSIONE ELETTRICA PERICOLOSA E410706 KWX	 LAME IN TENSIONE A SEZIONATORE APERTO E410707 W	 ATTENZIONE Questo simbolo di più attenzione Per lavori di manutenzione consentiti alle fasi di intervento autorizzati, facendo capo ad ogni singolo attrezzatura, Atten-Observe-It. E440702 KW
 CARICHI SOSPESI E400801 KWXY	 ATTENZIONE AI CARICHI SOSPESI CARRIOFONTE IN MANOVRA E410802 X	 CARRELLI ELEVATORI E400901 XY	 PASSAGGIO CARRELLI E400902 KXY	 CARRELLI IN MOVIMENTO E400903 WXY	 PAVIMENTO SCIVOLOSO E401401 KWXY	 APERTURA NEL SUOLO 402301 KWXY
 SCAVI PERICOLOSO AVVICINARSI 412301 X	 CIGLIO DI CAVA PERICOLOSO AVVICINARSI 412302 X	 PERICOLO DI CADUTA E401301 KXY	 CADUTA CON DISLIVELLO E403801 W	 PERICOLO D'INCIAMPO E403701 X	 SPAZIO CONFINATO ATMOSFERA POTENZIALMENTE ASFISSANTE 411501 X	 PERICOLO DI MORTE ATMOSFERA POTENZIALMENTE ASFISSANTE 411502 X



2962 3562 3562 S



E2963 E3563 E3563 S



E2966 E3566



E2967



E2969



E3526



E3527



3529



3530



E3520



3540



E3541



E3543 E3543 S



E3548



E3549



E3550



E3553



3557



3567



3569



E2932 E3532



E2933 E3533



E2934 E3534



E2944 E3544


NUOVA NORMA ATEX - 2 APRILE 2015


Tutte le torce certificate ATEX devono avere il codice di riferimento stampato. Questo codice comunica all'utilizzatore in quale area la torcia può essere utilizzata senza incorrere in rischi d'esplosione. Tutte le torce antideflagranti a marchio PELI sono certificate EN 60079-0:2012.

1 TORCIA RICARICABILE 3660


Torcia **ricaricabile** ad angolo retto in materiale plastico antistatico resistente agli urti, alle cadute e alle sostanze chimiche. Sommersibile fino a 1 m. Alimentazione 4 pile AA NiMH (comprese). Autonomia: 3 ore 45 minuti. **Atex II 2 G Ex ib IIC T3 Gb Zona 1.**

- ◆ 176 Lumen
- ◆ tempo di ricarica: 2-3 ore
- ◆ peso con pile g 191

TPE036601 - torcia a led, lunghezza mm 195

2 TORCIA RICARICABILE 2460


Torcia media **ricaricabile** in materiale plastico antistatico resistente agli urti, alle cadute e alle sostanze chimiche. Sommersibile fino a 1 m. **Utilizzabile con clip x elmetto TPE770C.** Alimentazione 4 pile AA NiMH (comprese). Autonomia: 3 ore 45 minuti. **Atex II 2 G Ex ib IIC T3 Gb Zona 1.**

- ◆ 176 Lumen
- ◆ tempo di ricarica 2-3 ore
- ◆ peso con pile g 220

TPE024601 - torcia a led, lunghezza mm 178

3 TORCIA A LED 2010


In materiale plastico antistatico, leggera e sommersibile fino a m 150. Funzione ON/OFF che elimina il rischio di accensioni accidentali. Alimentazione: 3 pile alcaline C (non comprese). **Atex II 1G Ex ia IIC T4/T3 Ga Zona 0.**

- ◆ 129 Lumen
- ◆ peso con pile g 380

TPE02010 - torcia a led, lunghezza mm 206

4 LAMPADA ATEX RICARICABILE


Lampada a led in materiale plastico antistatico, **ricaricabile.** Lampadina a 4 led. Ricarica con apposito alimentatore da rete 230V - 50/60 Hz da batteria 12V. Batteria: 4 D Ni-MH (inclusa). Autonomia 4,30 h (alta intensità) 11 h (bassa intensità). **Grado di protezione: IPX4. Atex II 1 G Ex ia IIC T4 Ga Zona 0.**

- ◆ 144 Lumen
- ◆ tempo di ricarica 5,5 ore
- ◆ peso kg 1,65

TPE9415 - lampada Atex ricaricabile, lunghezza 22,2 cm

TPE9415C - adattatore 12/24 V opzionale

5 TORCIA A LED 3765


Torcia ad alte prestazioni, raggio luminoso estremamente potente. Ricaricabile, ad angolo retto. Dotata di led che puntano verso il basso illuminando il percorso, di modalità lampeggiante, di indicatore di durata residua della batteria e di gancio posteriore per l'utilizzo a mani libere (A). **Grado di protezione: IPX4. Atex II 1 G Ex ia IIC T4 Ga Zona 0.**

- ◆ 194 Lumen
- ◆ focus fino a 260 m
- ◆ tempo di ricarica 3 ore
- ◆ peso 500 g

TPE3765 - torcia a led, lunghezza mm 139

6 TORCIA A LED 1965


In materiale plastico antistatico, ottime prestazioni in dimensioni ridotte tanto da poter essere tenuta nel taschino di una camicia. Led luminosi a lunga durata e ad efficienza energetica. Alimentazione con 2 pile alcaline AAA (comprese). **Atex II 1 G Ex ia IIC T4 Ga Zona 0 - Atex II 1 D Ex ia IIC T90° C Da (per polveri).**

- ◆ 34 Lumen
- ◆ Peso con pile g 55

TPE01965 - torcia a led, lunghezza mm 139

7 TORCIA A LED 1930


Torcia piccola a led per distanze corte. Alimentazione: 4 pile alcaline LR44 (comprese). **Atex II 1 G Ex ia op is IIC T6/T4 Ga Zona 0.**

- ◆ 12 Lumen
- ◆ Peso con pile g 26

TPE01930 - torcia piccola a led, lunghezza mm 67

8 TORCIA A 2 LED 2220


Si accende al sollevamento della testina ribaltabile. Utilizzo senza mani, attaccata a un berretto, casco o tasca tramite clip. Alimentazione: 2 pile CR2032 litio (comprese). Distanza raggio luminoso m 12. **Protezione IP X4. Atex II 2 G Ex ib op is IIC T6 Gb Zona 1.**

- ◆ 9 Lumen
- ◆ Peso con pile g 30

TPE02220 - torcia a led, lunghezza mm 89



ALTRE TORCE
ANTIDEFLAGRANTI DA ELMETTO
PRESENTI A PAGINA 297.

AKROBAT PLUS

• Tutte le imbracature Akrobat sono certificate 100 KG in quanto la norma EN361 prevede solo questo tipo di verifica ma in verità sono tutte sottoposte ad un test fino a 136 kg.

Accessori in dotazione alla linea PLUS rispetto alla linea STANDARD



Cintura di posizionamento (se presente) di dimensioni maggiorate e

Porta cellulare



Moschettone per attacco sternale



Fibbia di prolungamento e trattenuta dorsale per una maggiore praticità d'uso



Doppia regolazione per meglio adattare la cintura al corpo.



TESTER DI CADUTA: indica quando l'imbracatura "ha lavorato", assorbendo una forza tale da consigliare la sostituzione dell'imbracatura stessa (potrebbe avere perso una parte della propria efficienza)



Il packaging

testate
136 Kg

AK60 IMBRACATURA AKROBAT PLUS MODELLO TOP EN361 - EN358 - EN813

Punti di ancoraggio: dorsale, sternale e ventrale

Accessori: Doppia regolazione, moschettone, porta telefono, cinghia sottoglutei, cintura di posizionamento maggiorata, fibbia di prolungamento e trattenuta dorsale. Confezionata in scatola.

Accessori: versione TOP Schienale, proteggi spalle e gambali tutti imbottiti.
Imballo: 5 pz.



AK20 IMBRACATURA AKROBAT PLUS EN361

Punti di ancoraggio: dorsale

Accessori: Doppia regolazione, porta telefono, cinghia sottoglutei, fibbia di prolungamento e trattenuta dorsale. Confezionata in blister
Imballo: 5 pz.



AK30 IMBRACATURA AKROBAT PLUS EN361

Punti di ancoraggio: dorsale e sternale

Accessori: Doppia regolazione, moschettone, porta telefono, cinghia sottoglutei, fibbia di prolungamento e trattenuta dorsale. Confezionata in blister
Imballo: 5 pz.



AK40 IMBRACATURA AKROBAT PLUS EN361 - EN358

Punti di ancoraggio: dorsale

Accessori: Doppio rullo di regolazione Taglia: porta telefono, cinghia sotto glutei, cintura di posizionamento maggiorata, fibbia di prolungamento trattenuta dorsale, confezionata in scatola.

Taglia: Unica
Imballo: 5 pz.



AK50 IMBRACATURA AKROBAT PLUS EN361 - EN358

Punti di ancoraggio: dorsale e sternale

Accessori: Doppio rullo di regolazione Taglia: moschettone, porta telefono, cinghia sotto glutei, cintura di posizionamento maggiorata, fibbia di prolungamento trattenuta dorsale, confezionata in scatola.

Imballo: 5 pz.



NEW

**AK800H
TREPIEDE
EN795 TIPO B**

Stessa e caratteristiche del treppiede AK800 ma con gambe telescopiche che permettono un'altezza regolabile da 1,9 mt a 3,05 mt. Peso 16,80 Kg.

N.B.: il cod. AK800H non comprende il recuperatore AK801

**AK800
TREPIEDE
EN795 TIPO B**

Treppiede in alluminio con gambe telescopiche che permettono una altezza regolabile da 1,15 mt. a 2,15 mt. Fornito con piastra per fissa e il recuperatore AK801 e con la borsa per il trasporto. Peso 12,15 Kg. Resistenza come punto di ancoraggio 12kN. Massimo carico 500 Kg.

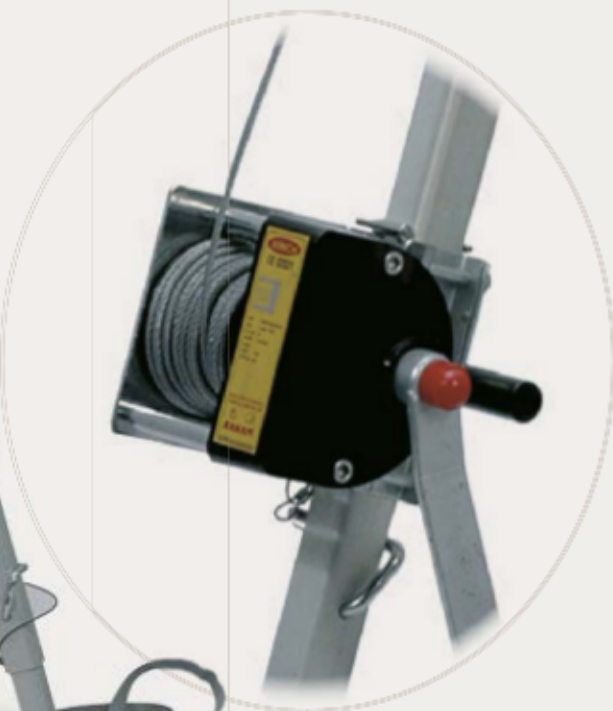
N.B.: il cod. AK800 non comprende il recuperatore AK801



**AK801
RECUPERATORE PER AK800
EN1496**

per recuperare una persona di max 125 Kg in ambienti confinati. Deve essere utilizzato con un dispositivo AKBLOCK che funge da anticaduta.

N.B.: il cod. AK801 non comprende il treppiede



NEW

AKKITREC30

KIT formato da puleggia, piastra e moschettoni. Da utilizzare per fissa e AKBLOCK25R al treppiede AK800 o AK800H.



NEW

**AKBLOCK25R
DISPOSITIVO RETTRATILE CON
RECUPERATORE**

EN360:2002 – EN1496:2006

Attraverso la facile regolazione di una vite di sicurezza, il dispositivo può essere utilizzato come dispositivo di blocco retrattile o come verricello. Fornito di tester d'uso.

Peso: 14,10 Kg

N.B. Per utilizzo con Treppiede AK800 o AK800H è necessario il Kit AKKITREC30.



NEW

AK111S - 1,5 mt.



CORDINO CON DISSIPATORE

EN355

AK111S Lunghezza 1,5 metri.

AK112S Lunghezza 2 metri.

Cordino con dissipatore di energia, fornito di un **gancio ed un moschettone**. Verificare che tra il punto di ancoraggio ed il suolo o piano di rischio caduta, ci siano almeno 6 metri.

Imballo: 5 pz.

NEW

AK111P - 1,5 mt.



CORDINO CON DISSIPATORE EN355

AK111P Lunghezza 1,5 metri.

AK112P Lunghezza 2 metri.

Cordino con dissipatore di energia, fornito con un **gancio ad apertura 60 mm ed un moschettone**. Verificare che tra il punto di ancoraggio ed il suolo o piano di rischio caduta, ci siano almeno 6 metri.

Imballo: 5 pz.

NEW

AK349P - 1,5 mt.



GRANCHIO EN362

AK349 Lunghezza 1,5 metri.

AK351 Lunghezza 2 metri.

Dissipatore di energia con **due ganci ed un moschettone**. Ideale per muoversi mantenendo sempre un punto di ancoraggio fisso. Es. manutenzione su braccio di una gru, salita su tralicci, ecc. Verificare che tra il punto di ancoraggio ed il suolo o piano di rischio caduta, ci siano almeno 6 metri.

Imballo: 5 pz.

AK398

FUNE ELASTICIZZATA

EN355

Fune elasticizzata con dissipatore di energia, fornito di gancio ad apertura 60 mm ed un moschettone. Il vantaggio di questo dissipatore, rispetto agli altri, è il minor ingombro della fune tessile in fase di elastico "rilassato".

Lunghezza: con elastico "rilassato" 1,4 m., con elastico "teso" 2 m.

Verificare che tra il punto di ancoraggio ed il suolo o piano di rischio caduta, ci siano almeno 6 metri.

Imballo: 5 pz.

NEW

AK371 GRANCHIO CON FUNE ELASTICIZZATA

EN355:2002

Dissipatore di energia con fune elasticizzata e due ganci ed un moschettone. Ideale per muoversi mantenendo sempre un punto di ancoraggio fisso. Es. manutenzione su braccio gru, salita su tralicci, ecc. Verificare che tra il punto di ancoraggio ed il suolo (o piano di rischio caduta) ci siano almeno 6 metri.

Lunghezza: con elastico "rilassato" 1,4/1,6 metri; con elastico teso 2,0 metri.

Imballo: 10 pz.





BARELLA ROLLY PER AMBIENTI CONFINATI
ROLLY - CONFINED SPACES STRETCHER

NOVITÀ
NEW

- BAR010 BARELLA ROLLY
- MAT226 MATERASSO DEPRESSIONE

Barella rollabile stata studiata per adattarsi perfettamente alle esigenze di soccorso in ambienti confinati.

Si tratta di un sistema di salvataggio estremamente flessibile, utilizzabile quando è necessaria l'evacuazione e il trasporto del paziente in situazioni morfologiche e climatiche difficili e quindi è richiesto un recupero rapido.

Caratteristiche principali:

Inerte a tutte le condizioni ambientali, a fluidi corporei e sangue. Il particolare materiale utilizzato permette un lavaggio rapido senza che la barella assorba liquidi organici o biologici. Trasporto sicuro del ferito. L'alta resistenza dei materiali protegge il ferito durante le operazioni di trasporto e offre un sostegno ottimale.

Facile da usare e predisporre. L'utilizzo di cinghie, fettucce e fibbie di colori differenti previene errori nel montaggio e velocizza l'utilizzo.

Può essere utilizzata sia in verticale che in orizzontale. Grazie alla specifica sospensioni è possibile l'utilizzo del dispositivo sia in posizione verticale che orizzontale.

Compatta e leggera. La leggerezza del materiale, la possibilità di essere arrotolata e la compatta sacca di trasporto, garantiscono praticità di trasporto e stoccaggio.

Dati Tecnici:

Materiale barella: PE
Materiale maniglie: Nylon.
Carico massimo: 150 kg.
Peso barella: 7,3 kg
Peso sospensioni: 780 g

- BAR010 ROLLY STRETCHER
- MAT226 VACUUM MATTRESS

Rollable stretcher studied for rescue situations in confined spaces. It is an extremely flexible rescue system, usable when evacuation and patient transport is needed in morphological and difficult climatic situations and therefore a rapid recovery is required.

Main features:

Inert to every environmental conditions, corporal fluid and blood. The particular material used for the stretcher allows a rapid washing without absorbing organic or biological fluids.

Safe transport of the injured. The high resistance of materials protects the injured during transport operations and offers an optimal body support.

Easy to use and prepare. The use of belts, slings and buckles of different colours prevents assembly errors and speeded the use.

Can be used both in vertical and horizontal position. Thanks to its specific hanging kit, it is possible to use the system both in vertical and horizontal position.

Strength and light. The lightness of material, the possibility to be rolled and the resistant transport bag, guarantee carriage and storage practicality.

Technical data:

Stretcher material: PE
Handles material: Nylon
Maximum load: 150 Kg
Weight of the stretcher: 7,3 Kg
Weight of the hanging kit: 780 g

NOVITÀ
NEW

• BAR010



• MAT226



PRODOTTI RIUTILIZZABILI / MASCHERE PIENO FACCIALI

BLS SERIE 5000



Cappuccio / Il cappuccio anti-acido copre testa, spalle e parte alta del tronco eliminando eventuali penetrazioni di contaminante.

Resistente alla permeazione di Acido Solforico al **98.5 %**



Caratteristiche /

01

GUARNIZIONE FACIALE

Disponibile in elastomero termoplastico (BLS 5150) o in silicone con certificazione FDA (BLS 5400 e 5400/C) per un miglior comfort.

02

BARDATURA

Fissata al corpo rigido su 6 punti di attacco, non lascia segni sul viso dell'utente.

03

VISORE

Visore in policarbonato con classe ottica testata, 1 (EN 166). Trattamento antinebbia e antigraffio.

04

VALVOLA DI ESPIRAZIONE

Con copertura anti-schizzo. Progettata per evitare l'annebbiamento della maschera.

Prodotti disponibili /

CODICE	PRODOTTO	CLASSE	GUARNIZIONE FACIALE	VISORE
8001035	BLS 5150	3	Gomma termoplastica	Live Visor
8001039	BLS 5400	3	Silicone	Live Visor
8001084	BLS 5400/C	3	Silicone	Live Visor



Compatibile con /

400 SERIE FILTRI (pg41)



PRODOTTI USA-EGETTA

PRODOTTI RIUTILIZZABILI / MASCHERE PIENO FACCIALI

FILTRI

FILTRI / CONNESSIONE UNIVERSALE EN 148-1

BLS SERIE 400



Prodotti disponibili /

CODICE	PRODOTTO	PROTEZIONE	CODICE COLORE
8011002	411 A2	Gas e vapori organici, classe 2	●
8011023	412 AX	Gas e vapori organici con temperatura di ebollizione inferiore a 65° C	●
8011005	413 K2	Ammoniaca e derivati, classe 2	●
8011016	414 ABE2	Gas e vapori organici, inorganici e acidi, classe 2	● ● ●
8011007	415 ABEK2	Gas e vapori organici, inorganici e acidi, ammoniaca e derivati, classe 2	● ● ● ●
8011008	421 A2P3 R	Gas e vapori organici, classe 2 e polvere	● ○
8011024	422 AXP3 NR	Gas e vapori organici con temperatura di ebollizione inferiore a 65°C e polvere	● ○
8011017	423 ABE2P3 R *	Gas e vapori organici, inorganici e acidi, classe 2 e polvere	● ● ● ○
8011022	424 ABEK1P3 R	Gas e vapori organici, inorganici e acidi, ammoniaca, classe 1 polveri tossiche	● ● ● ● ○
8011012	425 ABEK2P3 R *	Gas e vapori organici, inorganici e acidi, ammoniaca, classe 2 e polvere	● ● ● ● ○
8011013	401 P3 R	Polvere	○
8011014	430 ABEK2HgP3 R *	Gas e vapori organici, inorganici e acidi e ammoniaca e derivati, Vapori di mercurio classe 2 e polvere	● ● ● ● ○ ●

* questo filtro non può essere usato con una semimaschera. Peso in coppia >300g.