



Armadi spogliatoio

Armadi spogliatoio costruiti in lamiera d'acciaio spessore 6/10 con bordi ripiegati, ante con apertura a 180° montate su speciali cerniere antieffrazione, provviste di asole e forature per un'ottimale circolazione dell'aria e predisposte per cartellino portanome. Chiusura con maniglia metallica lucchettabile con dispositivo anti-scasso. Piedini in lamiera stampata e saldata con puntale in materiale plastico predisposto per l'applicazione di piedino regolabile o zoccolo di finitura. Verniciatura colore grigio Ral 7035 con smalti in polveri epossipoliesteri. Gli armadi sono forniti montati.



ARMADI TRADIZIONALI

Corredati internamente con pianetto superiore portaoggetti, astina appendiabiti con ganci in metallo zincato, portaombrelli con bicchiere raccogliacqua.

- 1 **ARB1121** - armadio ad 1 ante, dimensioni cm 32 x 50 x 180 h
- 2 **ARB1122** - armadio a 2 ante, dimensioni cm 61,5 x 50 x 180 h
- 3 **ARB1123** - armadio a 3 ante, dimensioni cm 91 x 50 x 180 h

ARMADI CON TRAMEZZE PER LA DIVISIONE DEGLI ABITI

Corredati internamente con pianetto superiore portaoggetti, astina appendiabiti con ganci in metallo zincato, tramezza, portaasciugamani/portaombrelli con bicchiere raccogliacqua.

- 4 **ARB7171** - armadio ad 1 ante, dimensioni cm 42 x 50 x 180 h
- 5 **ARB7172** - armadio a 2 ante, dimensioni cm 81 x 50 x 180 h
- 6 **ARB7173** - armadio a 3 ante, dimensioni cm 120 x 50 x 180 h

7 TETTUCCI INCLINATI PER ARMADI SPOGLIATOIO

Si applicano agli armadi con kit di tasselli in plastica forniti a corredo.

- ARB3550** - tetto per ARB1121, cm 32 x 50 x 30 h
- ARB7050** - tetto per ARB1122, cm 61,5 x 50 x 30 h
- ARB1550** - tetto per ARB1123, mm 91 x 50 x 30 h
- ARB4050** - tetto per ARB7171, cm 42 x 50 x 30 h
- ARB8050** - tetto per ARB7172, cm 81 x 50 x 30 h
- ARB2050** - tetto per ARB7173, cm 120 x 50 x 30 h



Armadi spogliatoio

Armadi spogliatoio costruiti in lamiera d'acciaio con spessore 6/10 con bordi ripiegati, ante con apertura a 180° montate su speciali cerniere antieffrazione, provviste di asole e forature per un'ottimale circolazione dell'aria e predisposte per cartellino portanome. Chiusura con maniglia metallica lucchettabile con dispositivo antiscazzo. Piedini in lamiera stampata e saldata con puntale in materiale plastico predisposto per l'applicazione di piedino regolabile a zoccolo di finitura. Verniciatura colore grigio Ral 7035 con smalti in polveri epossipoliesteri. Gli armadi sono forniti montati.



ARMADI TRADIZIONALI AD ANTE SOVRAPPORTE

Corredati internamente con astina appendiabiti.

- 1 **ARB1132** - armadio a 2 ante sovrapposte, dimensioni cm 32 x 50 x 180 h
- 2 **ARB1134** - armadio a 4 ante sovrapposte, dimensioni cm 61,5 x 50 x 180 h
- 3 **ARB1136** - armadio a 6 ante sovrapposte, dimensioni cm 91 x 50 x 180 h

ARMADI A CASELLE

- 4 **ARB1704** - armadio a 4 sportelli, dimensioni cm 42 x 50 x 180 h
- 5 **ARB1708** - armadio a 8 sportelli, dimensioni cm 81 x 50 x 180 h
- 6 **ARB1712** - armadio a 12 sportelli, dimensioni cm 120 x 50 x 180 h



Panchine per spogliatoi

Panchine smontabili con struttura in tubolare d'acciaio a sezione quadrata da mm 30 x 30 x 1,5, fianchi portanti provvisti di puntali in gomma, con piedi regolabili e traverso di sostegno per barra porta scarpe (da ordinare separatamente). Seduta realizzata a doghe in legno da cm 100 x 20 smussato, levigato e verniciato al naturale. Spalliera appendiabiti realizzata in tubolare d'acciaio a sezione quadrata da mm 30 x 30 x 1,5, agganciabile alla panca a mezzo di bulloni 8MA zincati con pomoli appendiabiti finitura color argento. Colori: grigio RAL7035 e legno verniciato al naturale. Fornite smontate.



1



2



3

1 PANCHINE CON SEDUTA IN LEGNO

PAB110 - panchina cm 100 x 35 x 45 h

PAB315 - panchina cm 150 x 35 x 45 h

PAB520 - panchina cm 200 x 35 x 45 h

2 PORTASCARPE PER PANCHINE

PAB2010 - portascarpe per panca da cm 100

PAB2215 - portascarpe per panca da cm 150

PAB2420 - portascarpe per panca da cm 200

3 PANCHINE CON APPENDIABITI E MENSOLA

PAB710 - panchina appendiabiti cm 100 x 40 x 185 h

PAB915 - panchina appendiabiti cm 150 x 40 x 185 h

PAB112 - panchina appendiabiti cm 200 x 40 x 185 h

Carrelli lavapavimenti



4



5



6



4 SECCHIO DOPPIO LAVAGGIO CON RUOTE

Carrello lavaggio completo di pressa e due secchi, costruito completamente in materiale plastico molto resistente e completo di 4 ruote piroettanti. I secchi vengono forniti con supporto senza spazzolone.

SPU1007 - secchio capacità lt 25 + 25

5 SECCHIO LAVAGGIO CON RUOTE

Secchio monovasca completo di pressa strizzatore mop, costruito in materiale plastico molto resistente, completo di 4 ruote piroettanti. Ideale per il lavaggio di piccoli spazi, o a supporto dell'articolo SPU4006. Il secchio viene fornito senza spazzolone, completo di pressa.

SPU1005 - secchio, capacità lt 24

6 SECCHIO LAVAGGIO

Secchio plastica 6 lt, serve a completare l'articolo SPU4006. Fornibile in diversi colori. Colori disponibili: **R** rosso **Y** giallo **B** blu **G** verde

SPU1011 - secchio capacità lt 6



PORTABOBINE PORTATILE

Cavalletto a terra con ruote in ABS per rotolo industriale. Dimensioni cm 51,5 x 47 x 91 h.

- 1 DCC0566 - portabobine con ruote bianco
- 2 DCC0578 - portasacco per portabobine DCC0566 (sacco escluso)
- 3 DCC0638 - portabobine con ruote e coperchio HACCP

PORTABOBINE MURALE

Supporto pensile in ABS per rotolo industriale.

- 4 DCC0533 - portabobine murale bianco, cm 44 x 30,5 x 25
- 5 DCC0636 - portabobine murale bianco con coperchio HACCP, cm 33 x 34 x 44

6 ROTOLI INDUSTRIALI PER PORTABOBINE

Due veli pura cellulosa, colore bianco. Minimo ordinabile 2 rotoli/multipli.

- DCC1683 - rotolo 500 strappi, dimensioni m 137 x cm 23,5, Ø cm 22,4
- DCC7565 - rotolo 738 strappi, dimensioni m 177 x cm 23,4, Ø cm 25,5

DISPENSER PER SACCHETTI IGIENICI

- 7 DCC531 - dispenser colore bianco, capacità 60 sacchetti, dimensioni mm 135 x 55 x 295 h
- 8 DCC942 - sacchetti igienici, peso g 41. Minimo ordinabile 200 pezzi/multipli



PORTAROTOLO CARTA IGIENICA

- 9 DCC0590 - portarotolo colore bianco, Ø 220 mm, dimensioni mm 270 x 130 x 265 (h x p x l)
- 10 DCC7567 - confezione da 6 rotoli da 300 m ciascuno di carta igienica in pura cellulosa, 811 strappi

11 CESTINO GETTACARTA

In materiale plastico colore bianco, coperchio basculante, capacità 24 lt.
PSR24 - dimensioni mm 380 x 280 x 520 h



DISPENSER PER CARTA ASCIUGAMANI

Distributore a parete per carta asciugamani piegati a "Z" e "C".

- 1 **DCC0695** - distributore bianco, capacità 250 fogli, dimensioni mm 290 x 120 x 295
- 2 **DCC707** - distributore trasparente, capacità 250 fogli, dimensioni mm 300 x 105 x 290
- 3 **CARTA A "Z" PER PORTASCIUGAMANI**

DCC1793 - carta piegata a "Z", due veli pura cellulosa, dimensioni mm 240 x 230, 143 strappi. Minimo ordinabile 20 pezzi/multipli



DISPENSER DI CARTA ASCIUGAMANI

Dispenser a filamento interno, trasparente/bianco, capacità 1 rotolo. Dimensioni mm 166 x 185 x 293 h.

DCC582 - dispenser di carta asciugamani a filamento interno

ROTOLO CARTA ASCIUGAMANI

DCC1709 - carta asciugamani in rotolo, due veli pura cellulosa, dimensioni m 57 x cm 22, 163 strappi. Minimo ordinabile 12 rotoli/multipli



DISPENSER A TAGLIO AUTOMATICO HACCP

Dispenser per carta asciugamani in rotolo, colore bianco, capacità 1 rotolo. Dimensioni: mm 320 x 224 x 405 h.

- 6 **DCC780** - dispenser a taglio automatico
- 7 **DCC6937** - confezione da 6 rotoli di carta asciugamani m 100



ASCIUGAMANI ELETTRICO A FOTOCELLULA

Asciugamani elettronico a fotocellula con coperchio in plastica ABS colore bianco.

DCC847 - asciugamani con motore 150W, resistenza 950W, mm 145 x 138 x 258 h



DISTRIBUTORE PER SAPONE LIQUIDO CON EROGAZIONE A PULSANTE

- 8 **DCC0615** - distributore a parete bianco, capacità 1 lt, dimensioni mm 201 x 112 x 128
- 9 **DCC562** - distributore a parete trasparente, capacità 0,8 lt, dimensioni mm 250 x 95 x 95
- 10 **DCC831** - tanica da 5 lt di sapone per mani





POSACENERE GETTACARTA AUTOESTINGUENTE

Corpo in ferro verniciato a polveri epossidiche. Testa, vaschetta superiore per contenimento sabbia (a corredo kg 1) e retina per lo svuotamento estraibili colore nero. Base in gomma antiscivolo, fondo a tenuta stagna.

- 1 **PSR572** - posacenere gettacarta colore nero, Ø cm 25 x 80 h, peso kg 4,5, capacità lt 25
- PSR572** - posacenere gettacarta Ø cm 25 x 80 h, peso kg 4,5, capacità lt 25. Colori: **S** grigio **R** rosso
- 2 **PSR570** - posacenere gettacarta colore nero, cm 31 Ø x 80 h, peso kg 7,5, capacità lt 40
- PSR570** - posacenere gettacarta Ø cm 31 x 80 h, peso kg 7,5, capacità lt 40. Colori: **S** grigio **R** rosso
- 3 **PSR574** - posacenere gettacarta colore nero, cm 38 Ø x 90 h, peso kg 11, capacità lt 75
- PSR574** - posacenere gettacarta Ø cm 38 x 90 h, peso kg 11, capacità lt 75. Colori: **S** grigio **R** rosso



4 POSACENERE SMOKE CEASE FIRE®

In polietilene ad alta intensità con additivo ritardante di fiamma. L'ampia testa agisce da dissipatore di calore, apertura mm 38, punto d'appoggio per spegnimento sigaretta. Fornito con secchio interno e chiave per apertura. Colore beige. Approvato FM. Conforme ADA.

CJP2680 - posacenere capacità 15 lt. Dimensioni: Ø cm 42 x 98 h, peso kg 5



5 PORTAOMBRELLI/GETTACARTA

In ferro verniciato con vaschetta in plastica alla base, Ø cm 23 x 50 h. Peso kg 1,8, capacità lt 20.

- PSR116** - portaombrelli/gettacarta colore nero
- PSR116S** - portaombrelli/gettacarta colore grigio

6 CESTINI GETTACARTA

In ferro verniciato, Ø cm 24 x 40 h, peso kg 1,5.

- PSR120** - cestino colore nero, capacità lt 15
- PSR120S** - cestino colore grigio, capacità lt 15



CESTINI GETTACARTA AUTOESTINGUENTI

In ferro verniciato, testa di colore nero. Dotati di un sistema interno di estinzione delle fiamme.

- 7 **PSR546** - cestino colore nero, Ø cm 31 x 60 h, peso kg 2,9, capacità lt 40
- PSR546** - cestino Ø cm 31 x 60 h, peso kg 2,9, capacità lt 40. Colori: **S** grigio **R** rosso
- 8 **PSR542** - cestino colore nero, Ø cm 38 x 75 h, peso kg 7,5, capacità lt 75
- PSR542** - cestino Ø cm 38 x 75 h, peso kg 7,5, capacità lt 75. Colori: **S** grigio **R** rosso



GETTACARTA DA PARETE

In metallo verniciato colore nero o grigio alluminio, forma a mezzaluna, con contenitore interno per lo svuotamento. Dimensioni: cm 48 x 22,5 x 82 h.

- 1 **PSR070** - corpo colore grigio alluminio, capacità 25 lt, peso kg 10,2
- 2 **PSR063** - corpo colore nero, capacità 25 lt, peso kg 10,2



POSACENERE GETTACARTA A PAVIMENTO

In ferro verniciato a polveri epossidiche, sportello apribile con chiave per sostituzione sacco interno. Reggisacco. Disponibile in due capacità.

- 3 **PSR696** - dimensioni cm 29 x 26 x 100 h, capacità 38 lt, peso kg 19,8
- 4 **PSR697** - dimensioni cm 48 x 25 x 100 h, capacità 60 lt, peso kg 25,6



5 GETTACARTA A PAVIMENTO

Gettacarta in acciaio verniciato, sportello basculante, secchio interno. Dimensioni: cm 35 Ø x 74 h. Capacità: lt 40. Peso: kg 6.

- PSR539W** - gettacarta colore bianco
- PSR539N** - gettacarta colore nero
- PSR539S** - gettacarta colore grigio

6 GETTACARTA DA PAVIMENTO

In acciaio verniciato o inox, secchio interno, apertura con pedale, maniglie laterali. Dimensioni: cm 38 Ø x 89 h. Capacità: lt 52. Peso: kg 11.

- PSR520N** - gettacarta colore nero
- PSR520S** - gettacarta colore grigio
- PSR520X** - gettacarta in acciaio inox



7 POSACENERE GETTACARTA DA PAVIMENTO

Corpo in acciaio verniciato, vaschetta interna per inserimento sacco da lt 40, posacenere estraibili, sportello a spinta con ritorno automatico. Dimensioni: cm 33 x 23 x 78 h. Peso: kg 6.

- PSR532** - corpo colore nero
- PSR532S** - corpo colore grigio
- PSR532W** - corpo colore bianco



1 POSACENERE DA PAVIMENTO

In acciaio verniciato, vaschetta superiore per contenimento sabbia (a corredo kg 1), retina per lo svuotamento. Dimensioni: cm 33 Ø x 80 h. Peso: kg 5,4.

- PSR540 - posaceneri da pavimento, corpo colore nero
- PSR540R - posaceneri da pavimento, corpo colore rosso
- PSR540S - posaceneri da pavimento, corpo colore grigio
- PSR540X - posaceneri da pavimento, corpo in acciaio inox



2 POSACENERE GETTACARTA DA PAVIMENTO

Posaceneri gettacarta da pavimento in acciaio verniciato, griglia, posaceneri e contenitore gettacarta inferiore estraibili di colore nero. Dimensioni: cm 26 Ø x 82 h. Peso: kg 4.

- PSR340 - posaceneri gettacarta da pavimento con struttura colore nero
- PSR340S - posaceneri gettacarta da pavimento con struttura colore grigio



3 PATTUMIERE A PEDALE

Pattumiera in acciaio inox o colore bianco, con secchio interno in plastica, pedale per apertura coperchio.

- PSR305 - Ø cm 20,3 x 28,4 h. Peso kg 1,3, colore bianco. Capacità 5 lt
- PSR305X - pattumiera a pedale come sopra ma in acciaio inox
- PSR112 - Ø cm 24,8 Ø x 40 h. Peso kg 2, colore bianco. Capacità 12 lt
- PSR112X - pattumiera a pedale come sopra ma in acciaio inox

4 PATTUMIERE A PEDALE

Pattumiera in acciaio inox o colore bianco, con secchio interno in plastica e pedale per apertura coperchio.

- PSR320 - Ø cm 29,2 x 44,5 h. Peso kg 2,6, colore bianco. Capacità 20 lt
- PSR320X - pattumiera a pedale come sopra ma in acciaio inox
- PSR330 - Ø cm 29,2 x 64 h. Peso kg 3,5, colore bianco. Capacità 30 lt
- PSR330X - pattumiera a pedale come sopra ma in acciaio inox



5 POSACENERE GETTACARTA DA PAVIMENTO

Posaceneri gettacarta in acciaio verniciato, vaschetta interna estraibile. Dimensioni: cm 25 Ø x 63 h. Peso: kg 4.

- PSR585N - corpo colore nero
- PSR585R - corpo colore rosso
- PSR585S - corpo colore grigio
- PSR585X - corpo acciaio inox



CONTENITORI PER TONER,
MEDICINALI SCADUTI E RIFIUTI
URBANI PERICOLOSI A PAGINA 415.



1 POSACENERE PER ESTERNO

In acciaio verniciato con griglia asportabile per lo svuotamento. Ampia capacità di raccolta e design inseribile in qualsiasi ambiente urbano. Base appesantita per una maggior stabilità. Ideale all'esterno di qualsiasi esercizio commerciale dove stazionano persone. Dimensioni: Ø cm 41 x 100 h. Peso kg 14.

PSR440 - posacenere nero (fornito con sabbia a corredo)

2 POSACENERE A COLONNA PER ESTERNO

Posacenere a colonna in acciaio inox satinato. Secchio interno in acciaio inox con maniglia, chiusura con chiave, piedi di appoggio in plastica. Può essere fissato al suolo, base di appoggio Ø 30 cm.

PRB09 - posacenere a colonna Ø cm 13 x 101 h, peso kg 5, capacità 4 lt

3 POSACENERE MURALE PER ESTERNO

Posacenere murale in acciaio inox satinato, griglia interna spegni-sigaretta, chiusura con chiave. Svuotamento tramite ribaltamento del portacenere.

PRB04 - posacenere murale Ø cm 13 x 64,5 h, peso kg 2,5, capacità 5 lt

POSACENERE PER INTERNI

Posacenere in ferro verniciato a polveri epossidiche. Secchio interno, chiusura con chiave (A).

4 PSR771 - posacenere a colonna Ø cm 12 x 102 h, peso kg 9,5. Base di appoggio Ø 34 cm

5 PSR770 - posacenere murale per interni. Dimensioni: Ø cm 12 x 49 h, peso kg 2,1



6 POSACENERE DA PARETE RIBALTABILE

In acciaio verniciato, corpo ribaltabile per lo svuotamento. Dimensioni: cm 15,5 Ø x 14 h. Peso g 800.

PSR554N - corpo colore nero
PSR554X - corpo inox satinato

7 POSACENERE DA PARETE

In acciaio verniciato, vaschetta interna e griglia estraibili. Dimensioni: cm 24,5 x 13 x 15 h. Peso kg 1.

PSR552 - corpo colore nero
PSR552R - corpo colore rosso
PSR552W - corpo colore bianco



8 POSACENERE MURALE

Posacenere murale in ferro verniciato a polveri epossidiche. Apribile per lo svuotamento con chiave (B). Dimensioni: cm 23 x 6 x 28 h. Peso kg 2,6. Capacità lt 3,8.

PSR699 - posacenere murale colore grigio manganese

9 POSACENERE GETTACARTA MURALE

Posacenere gettacarta murale in ferro verniciato a polveri epossidiche. Apribile per lo svuotamento con chiave (B). Dimensioni cm 30 x 14 x 53 h. Peso kg 8. Capacità lt 15.

PSR698 - posacenere gettacarta murale colore grigio manganese

10 GETTACARTA PER ESTERNO

Corpo in acciaio inox con testata in polipropilene di colore nero e sportello apribile a pressione. Dimensioni Ø cm 36 x 80 h. Capacità lt 60. Peso kg 5.

PSR535 - corpo in acciaio inox

11 POSACENERE GETTACARTA PER ESTERNO

Corpo in acciaio inox con testata in polipropilene di colore nero con inserto vasca e setaccio posacenere in inox completo di sabbia. Dimensioni: Ø cm 36 x 80 h. Capacità: lt 60. Peso: kg 7,3.

PSR534 - corpo in acciaio inox



1 CESTINO MILANO VERNICIATO

In lamiera di ferro forata zincata a caldo, verniciato internamente ed esternamente di colore verde RAL 6005. Fornito completo di staffa e collari per l'applicazione a palo (zincati e non verniciati).

PRC57G - cestino (senza palo), dimensioni Ø 270 mm x 460 h, peso kg 6

PRC57P - palo antirotazione con tappo nero in PVC, dimensioni Ø 60 mm x 120 h

2 CESTINO MILANO CON COPERCHIO

In lamiera di ferro forata zincata a caldo, verniciato internamente ed esternamente di colore grigio ferro micaceo. Predisposto sia per attacco a palo tramite bulloni passanti (palo da forare) sia per fissaggio direttamente a parete. Fornito con coperchio.

PRB46 - cestino Milano con coperchio (senza palo). Dimensioni Ø 270 mm x 460 h, peso kg 6

PRB46P - palo zincato verniciato per applicazione cestino Milano, colore grigio ferro micaceo. Dimensioni Ø 60 mm x 120 h

3 CESTINO MILANO

In lamiera di ferro forata zincata a caldo. Ribaltabile mediante sgancio con chiavetta, fornito completo di staffa e collari per applicazione a palo.

PRC57 - cestino (senza palo) con staffa. Dimensioni Ø 270 mm x 460 h, peso kg 5,5

PRC57P - palo antirotazione con tappo nero in PVC, dimensioni Ø 60 mm x 120 h



4 GETTACARTA/POSACENERE

Corpo in legno trattato per esterni e metallo verniciato a polvere per esterni. Dotati di serratura di sicurezza con chiave. Disponibili in due modelli entrambi dotati di secchio interno in metallo zincato.

4 PSR013 - gettacarta, dimensioni Ø 400 mm x 755 h, peso kg 27,7, capacità lt 70

5 PSR015 - gettacarta e posacenere in acciaio inox, dimensioni Ø 400 mm x 755 h, peso kg 27,7, capacità lt 50. Sabbia inclusa

6 GETTACARTA

Gettacarta da esterno in ferro verniciato di colore nero con catenella ferma ghiera (A) e secchio interno con manico.

PSR017 - gettacarta, dimensioni Ø mm 450 x 650 h. peso kg 16,2, capacità lt 25

7 GETTACARTA DA ESTERNI

Gettacarta in plastica colore verde. Svuotamento mediante sganciamento del corpo dal coperchio, reggisacco interno. Dotato di staffa per il fissaggio a palo o a parete (B) (palo e fascette non comprese).

PSR050 - gettacarta da esterni colore verde. Dimensioni mm 430 x 340 x 740 h, peso kg 4,2 capacità 50 lt

PRC50P - palette Ø mm 48 x 1200 h

PRC50F - fascetta Ø mm 48 x 12 h (2 pezzi necessari per ogni palo)



IN ABBINAMENTO AL COLORE DELLA TESTA VERRÀ FORNITO UN PITTORGRAMMA DELLO STESSO COLORE (COME RAFFIGURATO).

GETTACARTA MODULARI

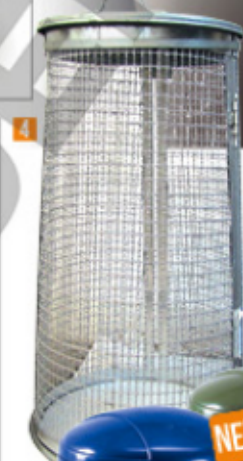
Eleganti linee coordinate di gettacarta in ferro verniciato a polveri epossidiche, a pavimento con piedini in gomma nascosti. Disponibile in due forme modulari: triangolare e quadrata. In abbinamento al colore della testa verrà fornito un pittogramma dello stesso colore.

Colori: **G** grigio **R** rosso **Y** giallo **B** blu **V** verde

- 1 PSR632.** - pattumiera forma quadrata con testa colorata, corpo colore grigio. Dimensioni cm 30 x 30 x altezza 80. Capacità 60 lt
- PSR633.** - pattumiera forma quadrata con testa colorata, corpo colore nero. Dimensioni cm 30 x 30 x altezza 80. Capacità 60 lt
- 2 PSR635.** - pattumiera forma triangolare con testa colorata, corpo colore grigio. Dimensioni cm 30 x 30 x altezza 80. Capacità 60 lt
- PSR636.** - pattumiera forma triangolare con testa colorata, corpo colore nero. Dimensioni cm 30 x 30 x altezza 80. Capacità 60 lt

4 TRESPOLO PORTASACCHI

Trespole in metallo zincato a caldo, con coperchio. Peso kg 10 circa. Dimensioni: Ø superiore cm 38, Ø inferiore cm 50, altezza cm 85.
PRT08 - trespole in metallo



5 TRESPOLO CON COPERCHIO E REGGISACCO

Leggero ma robusto, con coperchio e anello reggisacco. Dimensioni: Ø 52,5 cm x 87 cm altezza (Ø superiore 38,5 cm). Capacità 110 lt. Peso kg 2,8.

- PRB087B** - trespole in plastica colore blu
- PRB087G** - trespole in plastica colore verde
- PRB087S** - trespole in plastica colore grigio
- PRB087Y** - trespole in plastica colore giallo

6 SACCO PORTARIFIUTI

In polietilene ad alta densità, colore azzurro trasparente.

PRS030B - confezione da 20 sacchi da 30 lt ciascuno



3 PORTARIFIUTI ECOPOLI

Struttura in acciaio zincato colore grigio di forma romboidale, base in acciaio, coperchio verniciato con posacenere (A), apertura laterale per lo svuotamento (B). Utilizzo singolo, ad isola (C) o in linea (D) senza l'ausilio di sistemi di fissaggio. Fornibile a richiesta con coperchio a giorno senza posacenere (aperto superiormente).

Colori: **R** rosso **Y** giallo **B** blu **V** verde

PRB40. - portarifiuti con coperchio colorato, 40 x 34 x 105 h, capacità 100 lt, peso 45 kg



A RICHIESTA, CON COPERCHI COLORATI ANCHE NELLA VERSIONE DA LT 70.

PATTUMIERE A PEDALE CON RUOTE

In acciaio colore bianco o acciaio inox, dotate di ruote e maniglia frontale di trascinamento. Disponibili con capacità da lt 100, peso kg 13, dimensioni cm 47 x 37 x 97 h (utilizzabili con sacchi da lt 100) o da lt 70, peso kg 11, dimensioni cm 47 x 37 x 73 h.

- 1 PSR550 - struttura bianca, coperchio bianco lt 70
- 2 PSR550X - tutta in acciaio inox, lt 70
- 3 PSR548 - struttura bianca, coperchio bianco lt 100
- PSR548R - struttura bianca, coperchio rosso lt 100
- PSR548B - struttura bianca, coperchio blu lt 100
- PSR548V - struttura bianca, coperchio verde lt 100
- PSR548Y - struttura bianca, coperchio giallo lt 100
- PSR548X - tutta in acciaio inox, lt 100



PATTUMIERE A PEDALE IN PLASTICA

Corpo in materiale plastico. Fornibili con coperchi in diversi colori.

- 4 PSR045 - pattumiera, dimensioni cm 41 x 39 x 60 h. Peso kg 3,5. Capacità lt 45. Colori coperchi: W bianco R rosso Y giallo B blu G verde
- 5 PSR090 - pattumiera, dimensioni cm 60 x 40 x 82 h. Peso kg 6. Capacità lt 90. Colori coperchi: W bianco R rosso Y giallo B blu G verde
- 6 PSR100 - kit ruote per pattumiera a pedale, capacità 90 lt

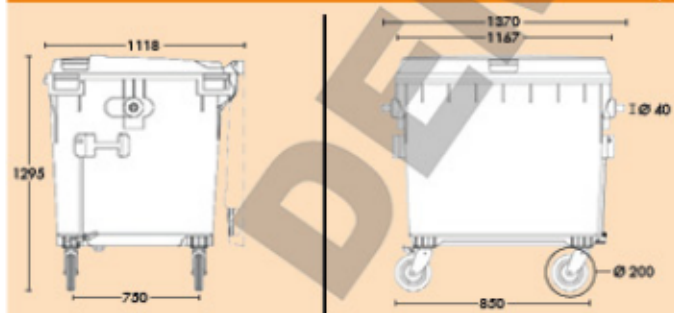
CARRELLI REGGISACCO

Corpo in inox satinato o ferro verniciato. Fornibili in due modelli: a muro o a terra con ruote e pedale per apertura. Completano la gamma gli adesivi colorati da applicare sui coperchi.

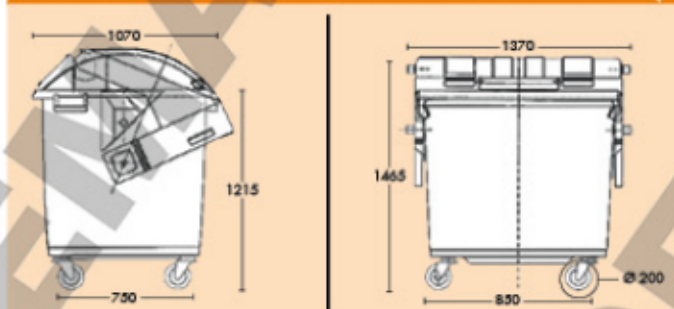
- 7 PSR406W - carrello reggisacco a terra con ruote in ferro verniciato colore bianco, dimensioni cm 55 x 60 x 94 altezza. Ø 40. Peso kg 10
- 8 PSR406X - carrello reggisacco a terra con ruote in inox satinato, dimensioni cm 55 x 60 x 94 altezza. Ø 40. Peso kg 10
- 9 ADE406 - adesivi colorati per coperchi. Colori: R rosso Y giallo B blu G verde
- 10 PSR407 - reggisacco a muro in ferro verniciato senza coperchio, dimensioni Ø cm 38 x 11 altezza. Peso kg 2,6 (viti non incluse)
- 11 PSR408 - reggisacco a muro in ferro verniciato, dimensioni Ø cm 41 x 11 altezza. Peso kg 2,6 (viti non incluse)



DIMENSIONI CASSONETTO CON COPERCHIO PIANO (mm)



DIMENSIONI CASSONETTO CON COPERCHIO BASCULANTE (mm)



CASSONETTI A 4 RUOTE

In polietilene alta densità (HDPE). Resistente ai prodotti chimici, ai grandi sbalzi di temperatura, assorbe gli urti. Tappo di scarico per una facile pulizia, 4 ruote Ø 200 mm di cui due con freno a pedale. Concepiti per essere svuotati da molti tipi di dispositivi di sollevamento attualmente in servizio (tipo DIN + rastrelliera). Colore verde. **Fornibile a richiesta serratura manuale a chiave triangolare per tutti i modelli (A).**

- 1** BIC1001S - modello lt 1100, coperchio piano per rifiuti solidi. Peso kg 58, carico utile kg 450
- 2** BIC1001C - modello lt 1100, coperchio piano per raccolta carta, feritoie frontali mm 370 x 140 h. Peso kg 58, carico utile kg 450
- 3** BIC1001B - modello lt 1100, coperchio piano per bottiglie vetro/plastica, 2 oblò frontali Ø mm 190. Peso kg 58, carico utile kg 450
- 4** BIC1000P - gruppo pedaliera per cassonetti a 4 ruote (optional)
- 5** BIC1100U - versione con coperchio basculante da lt 1100

Fornibile a richiesta nei colori:

- S** grigio antracite (simile RAL 7016)
- Y** giallo (simile RAL 1021)
- B** blu (simile RAL 50015/17)
- M** marrone (simile RAL 8024)

CONTENITORE PER PILE ESAUSTE

Contenitore realizzato in lamiera zincata elettroliticamente. Basamento in cemento precompresso martellinato 250 x 250 mm. Verniciatura a fuoco con smalti acido resistenti, polvere poliestere TGIC Free Qualicoat. Portella laterale 650 x 180 mm, ingombro maniglia 270 mm.

PRB180 - contenitore per pile esauste, dimensioni 180 x 180 x 1160 altezza, capacità 22 lt, peso 20 kg

CONTENITORE TRASPARENTE PER PILE ESAUSTE

Contenitore per interni. Basamento Ø mm 200 e coperchio (con foro) in acciaio pre zincato elettroliticamente, tubo trasparente in policarbonato. Verniciatura a polvere poliestere TGIC Free Qualicoat.

PRB181 - contenitore per pile esauste, Ø tubo 120 mm x altezza 900 mm. Capacità 10 lt. Peso 2,7 kg





CASSONETTI A 2 RUOTE

In polietilene alta densità (HDPE). Resistente ai prodotti chimici, ai grandi sbalzi di temperatura, assorbe gli urti. Bordo rinforzato, coperchio ergonomico con impugnatura a due maniglie. Ruote in gomma facilmente sostituibili e resistenti alle più forti sollecitazioni. Concepiti per essere svuotati da tutti i tipi di dispositivi di sollevamento attualmente in servizio (mediante attacco frontale a pettine).

1 BIC0120. - cassonetto 120 lt in diversi colori; peso kg 10,5; carico utile kg 48

2 BIC0240. - cassonetto 240 lt in diversi colori; peso kg 14,2; carico utile kg 96

3 BIC0360. - cassonetto 360 lt diversi colori; peso kg 19; carico utile kg 160

Colori: **W** bianco (simile RAL 9003)

B blu (simile RAL 5015/17)

G verde (simile RAL 6011)

M marrone (simile RAL 8024)

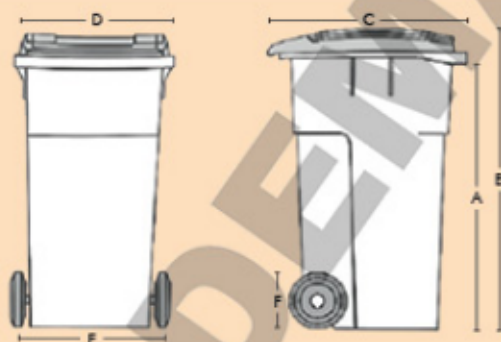
Y giallo (simile RAL 1021)

4 GRUPPO PEDALIERA

Il cassonetto deve essere forato per l'applicazione della pedaliera. Il cassonetto può essere fornito forato se viene specificato in fase d'ordine.

BIC120P - gruppo pedaliera per cassonetti BIC0120

DIMENSIONI CASSONETTO CON COPERCHIO PIANO



LEGENDA (TOLLERANZA ± 5%) (mm)

CODICE	A	B	C	D	E	F
BIC0120.	875	927	543	480	480	200
BIC0240.	1000	1062	715	577	573	200
BIC0360.	1010	1098	880	601	580	200

TUTTI I CASSONETTI SONO:
 - CONFORMI ALLA NORMA UNI EN 840
 - CONFORMI ALL'ORDINAMENTO SULLA PROTEZIONE ACUSTICA AI SENSI DELLA DIRETTIVA CE
 - CONTRASSEGNA TI DAL LIVELLO DI EMISSIONE ACUSTICA CE.



A RICHIESTA FORNIBILI CASSONETTI PER RACCOLTA DELLA CARTA, VETRO E PLASTICA.



3 BIDONE PORTARIFIUTI ECOLINE

Corpo e coperchio in polietilene grigio fissati con cerniera. Versione con pedale (contribuisce ad assolvere le prescrizioni previste dal D. Lgs. 155/97 - HACCP) o senza; da lt 80 (Ø cm 42 x 79,5 h) o da lt 100 (Ø cm 42 x 94 h).

PB1080 - bidone portarifiuti Ecoline da 80 lt senza pedale

PB1100 - bidone portarifiuti Ecoline da 100 lt senza pedale

PB1080P - bidone portarifiuti Ecoline da 80 lt con pedale

PB1100P - bidone portarifiuti Ecoline da 100 lt con pedale

5 SACCO PORTARIFIUTI

In polietilene ad alta densità, colorazione trasparente. Capacità lt 110. Forniti in confezione da 20 sacchi.

PR110V - confezione da 20 sacchi viola

PR110G - confezione da 20 sacchi verdi

PR110Y - confezione da 20 sacchi gialli

PR110N - confezione da 20 sacchi neutri

6 BIDONI IN POLIETILENE

Corpo con manici per una facile presa, coperchio staccato dal corpo. **A richiesta fornibili verdi (minimo ordinabile 12 pezzi/multipli).**

BIC050. - bidone capacità 50 lt, altezza 48 cm, bocca Ø 44,5 cm, fondo Ø 34 cm. Colore coperchio: **N** nero **W** bianco

BIC075. - bidone capacità 75 lt, altezza 64 cm, bocca Ø 44,5 cm, fondo Ø 34 cm. Colore coperchio: **N** nero **W** bianco

BIC121. - bidone capacità 120 lt, altezza 79 cm, bocca Ø cm 52, fondo Ø 41 cm. Colore coperchio: **N** nero **W** bianco