



1 STAZIONE DECONTAMINAZIONE LAVAOCCHI

Lavaocchi a funzionamento totalmente automatico: appena una persona sale sulla pedana, la valvola a sfera si apre per poi richiudersi gradualmente quando ne discende. Erogatori lavaocchi a grande portata di acqua nebulizzata con ugelli in ottone nichelato e cromato. Alimentazione: 1-1/4".

FE475 - vaschetta anticorrosiva in ABS, tubazioni, mancorrente perimetrale, pedana e base portante in acciaio zincato a caldo ricoperti di resina Polyammide

2 STAZIONE DECONTAMINAZIONE DOCCIA

Doccia a funzionamento totalmente automatico: appena una persona sale sulla pedana, la valvola a sfera si apre per poi richiudersi gradualmente quando ne discende. Alimentazione: 1-1/4".

FE471 - soffione anticorrosivo in ABS, tubazioni, mancorrente perimetrale, pedana e base portante in acciaio zincato a caldo ricoperti di resina Polyammide

3 STAZIONE DECONTAMINAZIONE COMPLETA

Doccia + lavaocchi. Valvola comando doccia, a sfera, in bronzo trattato galvanicamente, ad apertura istantanea e chiusura manuale. Funzionamento del lavaocchi totalmente automatico: appena una persona sale sulla pedana, la valvola a sfera si apre per poi richiudersi gradualmente quando ne discende. Tubazioni, mancorrente perimetrale, pedana e base portante in acciaio zincato a caldo ricoperti di resina Polyammide. Alimentazione: 1-1/4".

FE473 - stazione decontaminazione completa con soffione doccia anticorrosivo in ABS

FE473S - stazione decontaminazione completa con soffione doccia in acciaio INOX AISI 304

4 STAZIONE DECONTAMINAZIONE DOPPIA

Stazione di decontaminazione con doccia e lavaocchi con comando a pedane separate. Funzionamento totalmente automatico sia del lavaocchi, sia della doccia, appena una persona sale sulla pedana, la valvola a sfera si apre per poi richiudersi gradualmente quando ne discende. Tubazioni, mancorrente perimetrale, pedana e base portante in acciaio zincato a caldo ricoperti di resina Polyammide. Alimentazione: 1-1/4".

FE470 - stazione decontaminazione doppia con soffione doccia e vaschetta anticorrosive in ABS

FE470S - stazione decontaminazione doppia con soffione doccia e vaschetta in acciaio INOX AISI 304

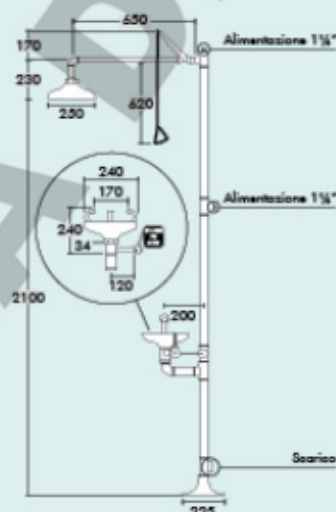
5 STAZIONE DI DECONTAMINAZIONE

Funzionamento totalmente automatico, attivato dalla persona che salendo sulla pedana causa l'apertura della valvola aprendo contemporaneamente ed immediatamente tutti i 12 erogatori che garantiscono una grande portata d'acqua a getto incrociato assicurata dal numero e dalla pressione degli erogatori. Gli erogatori del tipo a cono pieno sono prerogolati ed autopulenti. Tubazioni, mancorrente perimetrale, pedana e base portante in acciaio zincato a caldo ricoperti di resina Polyammide. Altezza totale mm 2170.

FE481 - stazione ad erogatori multipli con comando a pedana



DOCCE E LAVAOCCHI DI EMERGENZA (mm)



**LAVAOCCHI A PIEDISTALLO**

Lavaocchi con comando a barra manuale. Particolarmente indicato per interventi d'emergenza negli impianti chimici e nei laboratori.

1 FE222 - vaschetta anticorrosiva in ABS, tubazioni in acciaio zincato a caldo e ricoperte di resina Polyammide. Alimentazione: 1/2". Scarico: 1-1/4"

FE222S - vaschetta in acciaio INOX AISI 304, tubazioni in acciaio zincato a caldo e ricoperte di resina Polyammide. Alimentazione: 1/2". Scarico: 1-1/4"

2 FEX222 - interamente in acciaio INOX AISI 304. Alimentazione: 1/2". Scarico: 1-1/4"

3 LAVAOCCHI A PIEDISTALLO

Lavaocchi con comando a barra manuale e con pedale. Indicato per interventi d'emergenza negli impianti chimici e nei laboratori.

FE271 - vaschetta anticorrosiva in ABS, tubazioni in acciaio zincato a caldo ricoperte di resina Polyammide. Alimentazione: 1/2". Scarico: 1-1/4"

FE271S - vaschetta in acciaio INOX AISI 304, tubazioni in acciaio zincato a caldo e ricoperte di resina Polyammide. Alimentazione: 1/2". Scarico: 1-1/4"

4 LAVAOCCHI A PIEDISTALLO CON EROGATORE MANUALE

Lavaocchi con comando a barra manuale ed erogatore singolo supplementare da m 1,5. Indicato per interventi d'emergenza negli impianti chimici e nei laboratori.

FE224 - vaschetta anticorrosiva in ABS, tubazioni in acciaio zincato a caldo ricoperte di resina Polyammide. Alimentazione: 1/2". Scarico: 1-1/4"

FE224S - vaschetta in acciaio INOX AISI 304, tubazioni in acciaio zincato a caldo e ricoperte di resina Polyammide. Alimentazione: 1/2". Scarico: 1-1/4"

DOCCIA ORIZZONTALE A PARETE E VERTICALE A SOFFITTO

Comando a tirante e valvola di comando a sfera in bronzo trattato galvanicamente ad apertura istantanea e chiusura manuale. Installazione a m 2,10 dal suolo.

5 FE111 - a parete, soffione in ABS, alimentazione 1"

FE111S - a parete, soffione in acciaio INOX AISI 304, alimentazione 1"

FEX111 - a parete, interamente in acciaio INOX AISI 304, alimentazione 1"

6 FE110 - a soffitto, soffione in ABS, alimentazione 1" Gas

FEX110 - a soffitto, interamente in acciaio INOX AISI 304, alimentazione 1/2" Gas

7 DOCCIA E LAVAOCCHI A PIEDISTALLO

Doccia a pavimento con lavaocchi, comando doccia a tirante, comando lavaocchi a barra antipanico e/o pedale alla base. Tubazioni in acciaio zincato a caldo ricoperti di resina Polyammide. Alimentazione: 1-1/4". Scarico: 1-1/4".

FE425 - soffione e vaschetta in ABS

FE425S - soffione e vaschetta in acciaio INOX AISI 304

8 DOCCIA E LAVAOCCHI A PIEDISTALLO

Doccia a pavimento con lavaocchi, comando doccia a tirante, comando lavaocchi a barra antipanico. Tubazioni in acciaio zincato a caldo ricoperti di resina Polyammide. Alimentazione: 1-1/4". Scarico: 1-1/4".

FE422 - soffione e vaschetta in ABS

FE422S - soffione e vaschetta in acciaio INOX AISI 304

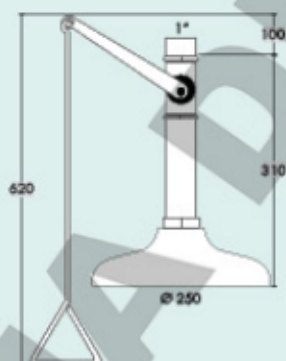
DOCCIA E LAVAOCCHI A PIEDISTALLO

Doccia a pavimento con lavaocchi, comando doccia a tirante, comando lavaocchi a barra antipanico. Tubazioni in acciaio zincato a caldo ricoperti di resina Polyammide. Alimentazione: 1-1/4". Scarico: 1-1/4".

9 FE426 - soffione in ABS

FE426S - soffione in acciaio INOX AISI 304

10 FEX426 - interamente in acciaio INOX AISI 304. Alimentazione: 1-1/4" Gas

**DOCCE DA SOFFITTO (mm)**



EROGATORE MANUALE SINGOLO E DOPPIO

Particolarmente indicato per interventi di emergenza negli impianti chimici e nei laboratori. Tubazioni in acciaio zincato a caldo e ricoperte di resina Polyammide per una lunga durata anche in atmosfere particolarmente aggressive. Valvola di comando a pulsante con chiusura automatica. Tubo di raccordo m 1,50.

- 1 FE310 - lavaocchi singolo
- 2 FE311 - lavaocchi doppio

EROGATORE DA BANCO SINGOLO E DOPPIO

Particolarmente indicato per interventi di emergenza negli impianti chimici e nei laboratori. Tubazioni in acciaio zincato a caldo e ricoperte di resina Polyammide per una lunga durata anche in atmosfere particolarmente aggressive. Valvola di comando a pulsante con chiusura automatica. Ugello in ottone nichelato e cromato. Con supporto da banco.

- 3 FE312 - lavaocchi singolo da banco
- 4 FE313 - lavaocchi doppio da banco

LAVAOCCHI DOPPIO A PARETE

Tubazioni in acciaio zincato a caldo e ricoperte di resina Polyammide per una lunga durata anche in atmosfere molto aggressive. Valvola di comando a sfera, in bronzo trattato galvanicamente, con azionamento a bassa antipanico. Ugelli in ottone nichelato e cromato. Alimentazione: 1/2". Scarico: 1-1/4". Installazione a m 0,97 dal suolo.

- 5 FE221 - lavaocchi doppio da parete con vaschetta in ABS
- 6 FE221S - lavaocchi doppio da parete con vaschetta in acciaio INOX AISI 304
- FE221 - lavaocchi doppio da parete interamente in acciaio INOX AISI 304

LAVAOCCHI A PARETE DOPPIO SENZA VASCHETTA

Particolarmente indicato per interventi di emergenza negli impianti chimici e nei laboratori. Tubazioni in acciaio zincato a caldo e ricoperte di resina Polyammide per una lunga durata anche in atmosfere particolarmente aggressive. Valvola di comando a sfera, in bronzo trattato galvanicamente, con azionamento a bassa antipanico. Ugelli in ottone nichelato e cromato.

- 7 FE351 - lavaocchi doppio senza vaschetta
- 8 FE351 - lavaocchi doppio senza vaschetta in acciaio INOX AISI 304

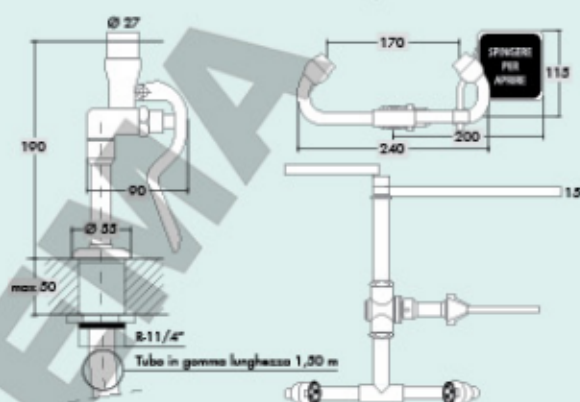
LAVAOCCHI DA BANCO CON VASCHETTA

Vaschetta in resina sintetica (ABS) anticorrosiva colore giallo. Azionamento a barra antipanico. Erogatori a grande portata di acqua nebulizzata. Ugelli in ottone nichelato e cromato. Tubazioni in acciaio zincato a caldo e ricoperte di resina Polyammide per una lunga durata anche in atmosfere particolarmente aggressive. Alimentazione: 1/2".

- FE212 - lavaocchi da banco con vaschetta in ABS



LAVAOCCHI DA BANCO E DA PARETE (mm)





Caratteristiche tecniche

Docce e lavaocchi realizzati nel rispetto delle norme CE-DIN 12899 - UNI 9608 - EN 15154. Coppe in materiale antiallergico. Testata con ampio getto conico (fino a Ø 2 m). Maniglia conforme alla normativa DIN. Pre-assemblaggio di fabbrica. Valvole sostituibili senza smontare la doccia. Per interni ed esterni. Per installazioni con condizioni climatiche particolari, dove si rischia il congelamento, si consiglia l'utilizzo di docce e lavaocchi autodrenanti.

- CONFORMI ALLE NORME CE-DIN 12899 / UNI 9608 EN 15154
- COPPE IN MATERIALE ANTIALLERGICO
- TESTATA CON AMPIO GETTO CONICO (FINO A Ø 2 M)
- MANIGLIA CONFORME ALLA NORMATIVA DIN
- PRE-ASSEMBLAGGIO DI FABBRICA
- VALVOLE SOSTITUIBILI SENZA SMONTARE LA DOCCIA



1



FORNIRLI ANCHE NEI COLORI GIALLO E ROSSO!



1 LAVAOCCHI A PARETE CON VASCETTA

Installazione a parete. Robusta struttura ottenuta dalla combinazione di materiale plastico unito a corpo in ottone verniciato epossidico anticorrosivo. Comando manuale con valvola a sfera ispezionabile ed estraibile, azionabile da leva quadra completa di insegna conforme alla norma. Coppa paraocchi in morbida gomma con tappo antipolvere. Spruzzo aerato e regolato tramite dispositivo integrato (secondo norma DIN EN 246). Alimentazione: G1/G2 da collegare alla rete idrica. Utilizzare acqua potabile. Scarico: G1. Pressione minima richiesta: 2 bar. Portata d'acqua: > 12 l/min (come da norma).

LVD11 - lavaocchi a parete con vaschetta in ABS



- CONFORMI ALLE NORME CE-DIN 12899 / UNI 9608 EN 15154
- COPPE IN MATERIALE ANTIALLERGICO
- TESTATA CON AMPIO GETTO CONICO (FINO A Ø 2 M)
- MANIGLIA CONFORME ALLA NORMATIVA DIN
- PRE-ASSEMBLAGGIO DI FABBRICA
- VALVOLE SOSTITUIBILI SENZA SMONTARE LA DOCCIA



LAVAOCCHI A PAVIMENTO

Installazione a pavimento. Robusta struttura in acciaio zincato, raccordi in ottone, basamento a pedale in alluminio. Vaschetta in ABS. Verniciatura epossidica anticorrosiva. Lavaocchi con coppa paraocchi in morbida gomma con tappo antipolvere, spruzzo aerato e regolato tramite dispositivo integrato (secondo norma DIN EN 246). Comando manuale e/o pedale azionanti il lavaocchi. Tutti i comandi sono collegati a valvole a sfera ispezionabili ed estraibili per una perfetta manutenzione. Alimentazione: G1/G2 da collegare alla rete idrica. Utilizzare acqua potabile. Scarico: G1. Pressione minima richiesta: 2 bar. Portata d'acqua: > 12 l/min.

2 LVD12 - lavaocchi a pavimento

3 LVD13 - lavaocchi a pavimento con doppio comando



DOCCIA E LAVACCHI A PAVIMENTO

Installazione a pavimento. Robusta struttura in acciaio zincato, raccordi in ottone, basamento a pedale in alluminio. Vaschetta in ABS. Verniciatura epossidica anticorrosiva. Speciale testata in ottone, getto triangolare elicoidale. Lavaocchi con coppa paraocchi in morbida gomma con tappo antipolvere, spruzzo aerato e regolato tramite dispositivo integrato (secondo norma DIN EN 246). Comando per il lavaocchi manuale e/o pedale. Asta comando manuale per la doccia. Tutti i comandi sono collegati a valvole a sfera ispezionabili ed estraibili per una perfetta manutenzione. Alimentazione: G1 da collegare alla rete idrica. Utilizzare acqua potabile. Scarico: G1. Pressione minima richiesta: 2 bar. Portata d'acqua: > 60 l/min.

4 LVD14 - doccia e lavaocchi a pavimento

5 LVD15 - doccia e lavaocchi a pavimento con doppio comando



FORNIBILI ANCHE
NEI COLORI GIALLO E ROSSO!



DOCCHETTE SINGOLE O DOPPIE

Installazione a banco o a parete, doccia semplice o doppia. Robusta struttura ottenuta dalla combinazione di materiale plastico unito a corpo in ottone verniciato epossidico anticorrosivo. Coppa paraocchi in morbida gomma con tappo antipolvere, spruzzo aerato e regolato tramite dispositivo integrato (a norma DIN EN 246). Tubo flessibile in acciaio inox 1,5 m e supporto per fissaggio. Attacco: G3/8 da collegare alla rete idrica. Utilizzare acqua potabile. Pressione minima richiesta: 2 bar. Portata d'acqua: > 12 litri/min (doccetta doppia), > 6 litri/min (doccetta singola).

- 1 LVD19 - doccetta singola estraibile
- 2 LVD20 - doccetta singola estraibile con supporto a parete
- 3 LVD21 - doccetta doppia estraibile
- 4 LVD22 - doccetta doppia estraibile con supporto a parete



FUSTO PORTATILE CON DOCCHETTA D'EMERGENZA

Particolarmente indicato in ambiti ove non è possibile il collegamento alla rete idrica. Doccetta per occhi/corpo (DIN 12 899 - UNI 9608) con coppa paraocchi in morbida gomma con tappo antipolvere e spruzzo aerato; portata acqua secondo normativa, azionamento mediante leva con fermo. Dotata di tubo flessibile inox 1,5 m. Fusto in acciaio inox capacità 18 l di cui 15 l di carico con acqua potabile da pressurizzare con 6 bar di aria. Caricabile con innesto "JOLLY" in dotazione. Dotato di manometro di controllo e valvola di sfogo in caso di sovraccarico.

LVD16 - fusto portatile con doccetta estraibile



DOCCHIA DI EMERGENZA DA PARETE E A SOFFITTO CON VALVOLA

Robusta struttura in acciaio zincato, raccordi in ottone. Verniciatura epossidica anticorrosiva. Speciale testata in ottone, getto triangolare elicoidale. Asta comando manuale azionante la testata. Tutti i comandi sono collegati a valvole a sfera ispezionabili ed estraibili per una perfetta manutenzione. Alimentazione: G1 da collegare alla rete idrica. Utilizzare acqua potabile. Scarico: G1. Pressione minima richiesta: 2 bar. Portata d'acqua: > 60 l/min.

- 6 LVD18 - doccia di emergenza a soffitto
- 7 LVD17 - doccia di emergenza a parete



RICAMBI PER DOCCE E LAVAOCCHI

- 8 LVRIC119 - coppa paraocchi
- 9 LVRIC120 - kit doppio oculare piano
- 10 LVRIC121 - kit doppio oculare inclinato
- 11 LVRIC123 - valvola da 1" da incasso con leva per LVD14 e LVD15
- LVRIC131 - valvola da 3/4" da incasso con leva per LVD17 e LVD18
- LVRIC132 - valvola da 1/2" da incasso con leva per LVD11, LVD12 e LVD13
- 12 LVRIC124 - testata doccia
- 13 LVRIC127 - tubo flessibile con schermatura inox
- 14 LVRIC125 - rompigitto per doccetta singola
- LVRIC126 - rompigitto per doccetta doppia
- 15 LVRIC130 - kit supporto a parete
- 16 LVRIC128 - kit supporto dritto da banco
- 17 LVRIC129 - kit supporto 45° da banco/da parete



IMPIEGO

Modalità di utilizzo: per aprire DROP è sufficiente tirare leggermente il coperchio lasciandolo cadere verso il basso. Estrarre il flacone e ruotare il tappo. In questo modo si rompe il sigillo ed il flacone è pronto all'uso. Il tappo anatomico consente di dirigere in modo preciso il getto ottenendo un efficace lavaggio oculare senza sprechi. A fine intervento, lo specchietto montato nella stazione può essere un utile accessorio per fare una prima valutazione dei danni.

RECOMMENDED USE

Instructions to open the DROP lightly pull the transparent lid and let it fall downward. Take out one of the bottles, twist the Eye Cup Cap, the security seal will break enabling you to use the solution. The anatomic Eye Cup permits to direct the solution jet correctly, obtaining an efficient eye wash without any waste. After washing your eye, the mirror can be useful to find out the eventual damages occurred.

DROP STAZIONE LAVAGGIO OCULARE DROP EYE WASH STATION

• CPS202

Dim. 320l x 410h x 80p mm - Peso completo 1,5 kg

Stazione lavaggio oculare composta da 2 flaconi di soluzione salina sterile monouso da 500 ml con tappo oculare montato per un utilizzo rapido. Supporto termoformato con parte frontale trasparente con chiusura antipolvere, dotato di specchietto e fornito con viti e tasselli per l'applicazione a parete.

Sizes 320l x 410h x 80p mm - Weight filled 1,5 kg

DROP contains the necessary items for an efficient First Emergency Eye wash. DROP is thermo-formed, has a transparent lid. Can be easily wall mounted with the screws and plugs, supplied in the kit.

CONTENUTO

- 2 Flaconi di soluzione salina sterile da ml 500 con tappo oculare ACQ414
- 1 Specchietto
- 1 Kit viti e tasselli per attacco a parete

CONTENTS

- 2 Sterile Sterile saline solution of 500 ml with integrated eye cups ACQ414
- 1 Mirror
- 1 Kit screws and plugs

